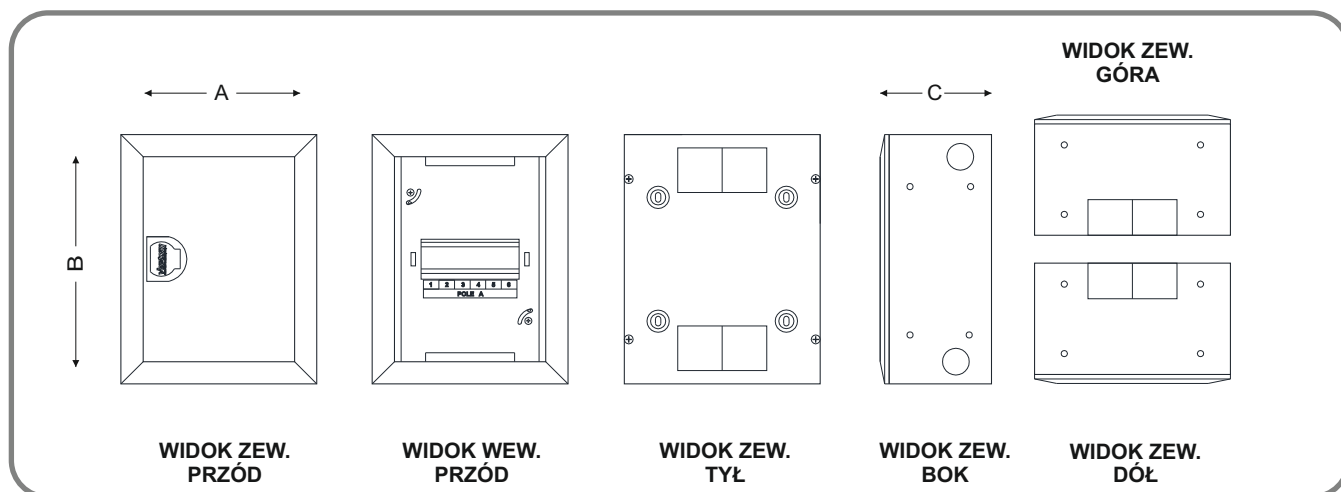


ROZDZIELNICA NATYNKOWA BEZPIECZNIKOWA RN-6 NEW LINE

Rozdzielnica przystosowana do zabudowy sześciu aparatów modułowych, przeznaczona do rozdziału energii elektrycznej oraz zabezpieczenia urządzeń przed skutkami zwarć i przeciążeń.

NAZWA	NR REFERENCYJNY	SYMBOL
ROZDZIELNICA BEZPIECZNIKOWA RN-6	111401	RN-6

RYSUNKI TECHNICZNE



WYMIARY

SZEROKOŚĆ - A	WYSOKOŚĆ - B	GŁĘBOKOŚĆ - C	WAGA
220 mm	280 mm	130 mm	2,80 kg

WŁAŚCIWOŚCI

- kolor RAL 7032 w strukturze
- wykonana z blachy stalowej ocynkowanej elektrolitycznie gr. 1 mm
- stelaż rozdzielnic montowany niezależnie od obudowy z możliwością ustawienia głębokości aparatów modułowych, osłona izolacyjna zamykana dwoma zatrzaskami
- demontowana obudowa umożliwia montaż drzwi prawo lub lewostronnych
- **DRZWI**- uchwyt zatrzaskowy umożliwia montaż różnego typu zamków (wg. katalogu)
- **TYŁ**- odsadzone otwory 6x11 (montaż do ścian), zaślepione otwory 50x100 (przeprowadzenie przewodów)
- **BOKI**- zaślepione otwory $\varnothing 7$ (skręcanie rozdzielnic w zestawie), zaślepione otwory $\varnothing 30$ (przeprowadzenie przewodów)
- **GÓRA, DÓŁ**- zaślepione otwory 40x100 (przeprowadzenie przewodów), zaślepione otwory $\varnothing 7$ (skręcanie rozdzielnic w zestawie)

WYPOSAŻENIE

- stelaż montażowy, obudowa, drzwi wyposażone w uchwyt zatrzaskowy
- regulowana szyna TH-35, izolacyjna osłona przystosowana do plombowania
- listwa zaciskowa N osadzona na izolatorze - 1 zacisk do 35 mm², 1 zacisk do 16 mm², 4 zaciski do 10mm²
- listwa zaciskowa PE - 1 zacisk do 35 mm², 1 zacisk do 16 mm², 4 zaciski do 10mm²
- przewód uziemiającym drzwi, zawias sprężynowy, naklejki samoprzylepne do opisu aparatury

PARAMETRY

ZNAMIONOWE NAPIĘCIE IZOLACYJNE U_i	500V
ZNAMIONOWE NAPIĘCIE ŁĄCZNIKOWE U_n	400 V, 50 Hz
STOPIEŃ OCHRONY OBUDOWY	IP 30, IK03
KLASA OCHRONNOŚCI	I
NR NORMY	PN-EN 62208:2006 EN 62208:2003
PRĄD ZNAMIENIOWY CIĄGŁY I_n	DO 100A

KOD KRESKOWY

