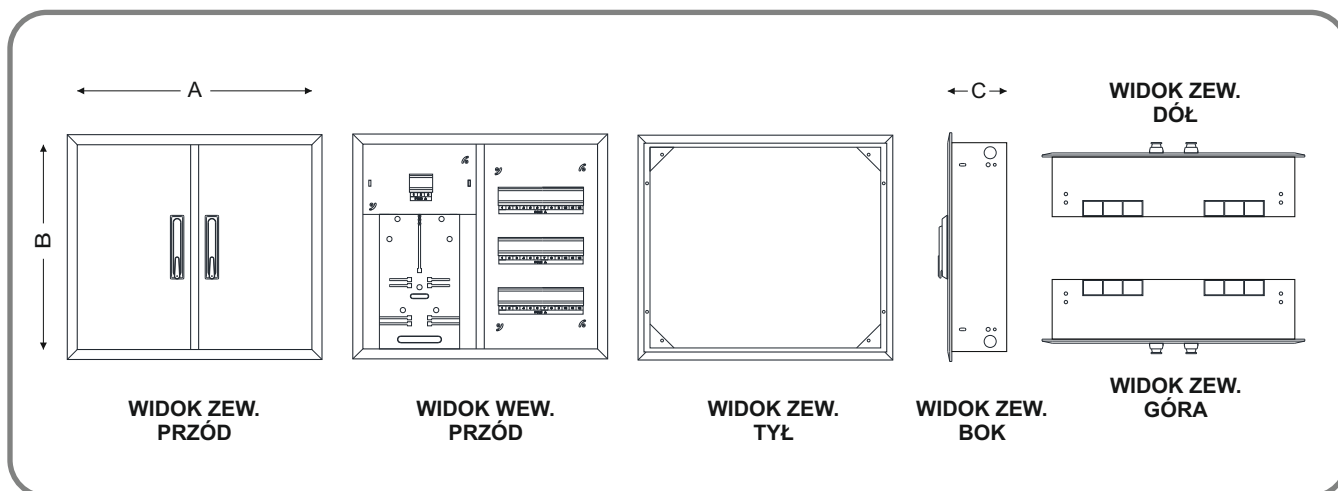


## ROZDZIELNICA PODTYNKOWA LICZNIKOWO BEZPIECZNIKOWA RL-3/36 płytki HS biała NEW LINE

Rozdzielnica przeznaczona do montażu trójfazowego licznika energii oraz trzydziestu dziewięciu aparatów modułowych.

NAZWA	NR REFERENCYJNY	SYMBOL
ROZDZIELNICA LICZNIKOWA RL-3/36 płytki zamek energet. HS biała	146451	RL-3/36 pł. HS b

### RYСУNKI TECHNICZNE



### WYMIARY

SZEROKOŚĆ - A	WYSOKOŚĆ - B	GŁĘBOKOŚĆ - C	WAGA
605mm	520 mm	110-125 mm	10,40 kg

### WŁAŚCIWOŚCI

- kolor RAL 9010
- wykonana z blachy stalowej ocynkowanej elektrolitycznie gr. 1 mm
- osłony izolacyjne zamykane zatrzaskami (bez użycia narzędzi)
- demontowana ramka czołowa o szerokości 25 mm
- **TYŁ**- trójkąty montażowe w rogach rozdzielnic z otworami Ø7 (montaż do ścian)
- **BOKI**- śruby rozporowe M6x40 (montaż do wnęk ściennych), otwory 6,5x16 (montaż do profili konstrukcyjnych), otwory Ø7 (skręcanie rozdzielnic w zestawy), zaślepione otwory Ø30 (przeprowadzenie przewodów)
- **GÓRA, DÓŁ**- zaślepione otwory 40x50 (przeprowadzenie przewodów), otwory Ø7 (skręcanie rozdzielnic w zestawy)

### WYPOSAŻENIE

- obudowa bez tylnej ściany, demontowana ramka, dwoje drzwi z zamkiem HS dla wkładki połówkowej
- cztery regulowane szyny TH-35, dwie osłony izolacyjne, osłona na 3-es przystosowana do plombowania
- listwa zaciskowa N osadzona na izolatorze - 1 zaciski do 35 mm<sup>2</sup>, 1 zaciski do 16 mm<sup>2</sup>, 4 zaciski do 10mm<sup>2</sup>
- listwa zaciskowa N osadzona na izolatorze - 2 zaciski do 35 mm<sup>2</sup>, 4 zaciski do 16 mm<sup>2</sup>, 8 zaciski do 10mm<sup>2</sup>
- listwa zaciskowa PE - 1 zaciski do 35 mm<sup>2</sup>, 1 zaciski do 16 mm<sup>2</sup>, 4 zaciski do 10mm<sup>2</sup>
- listwa zaciskowa PE - 2 zaciski do 35 mm<sup>2</sup>, 4 zaciski do 16 mm<sup>2</sup>, 8 zaciski do 10mm<sup>2</sup>
- trójfazowa tablica licznikowa
- przewód uziemiającym drzwi, zawias sprężynowy, cztery śruby M6x40, naklejki samoprzylepne do opisu aparatury

### PARAMETRY

ZNAMIONOWE NAPIĘCIE IZOLACYJNE U <sub>i</sub>	500V
ZNAMIONOWE NAPIĘCIE ŁĄCZNIKOWE U <sub>n</sub>	400 V, 50 Hz
STOPIEŃ OCHRONY OBUDOWY	IP 30, IK03
KLASA OCHRONNOŚCI	I
NR NORMY	PN-EN 62208:2006 EN 62208:2003
PRĄD ZNAMIENIOWY CIĄGŁY I <sub>n</sub>	DO 100A

### KOD KRESKOWY

