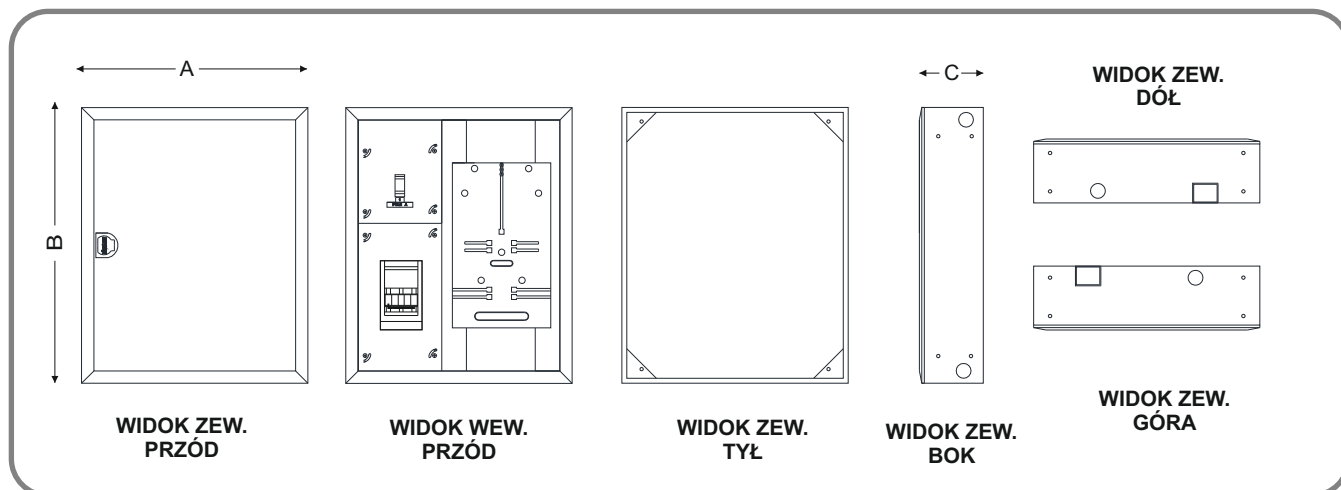


ROZDZIELNICA NATYNKOWA LICZNIKOWO BEZPIECZNIKOWA RNL-R-1F płytki NEW LINE

Rozdzielnica przeznaczona do montażu trójfazowego/jednofazowego licznika energii, jednego aparatu modułowego oraz wkładek bezpiecznikowych.

NAZWA	NR REFERENCYJNY	SYMBOL
ROZDZIELNICA LICZNIKOWA RNL-R-1F płytki	151457	RNL-R-1F pł.

RYSUNKI TECHNICZNE



WYMIARY

SZEROKOŚĆ - A	WYSOKOŚĆ - B	GŁĘBOKOŚĆ - C	WAGA
460 mm	560 mm	130 mm	7,00 kg

WŁAŚCIWOŚCI

- kolor RAL 7032 w strukturze
- wykonana z blachy stalowej ocynkowanej elektrolitycznie gr. 1 mm
- osłony izolacyjne zamykane zatrzaskami (bez użycia narzędzi)
- **DRZWI**- uchwyt zatrzaskowy umożliwia montaż różnego typu zamków (wg. katalogu)
- **TYŁ**- trójkąty montażowe w rogach rozdzielnicy, otwory $\varnothing 7$ (montaż do ścian)
- **BOKI**- zaślepienie otwory $\varnothing 30$ (przeprowadzenie przewodów)
zaślepienie otwory $\varnothing 7$ (skręcanie rozdzielnic w zestawie)
- **GÓRA/DÓŁ**- zaślepienie otwory 40x50 i $\varnothing 30$ (przeprowadzenie przewodów),
zaślepienie otwory $\varnothing 7$ (skręcanie rozdzielnic w zestawie)

WYPOSAŻENIE

- obudowa bez tylnej ściany, drzwi wyposażone w uchwyt zatrzaskowy
- szyna TH-35, dwie plombowane osłony izolacyjne
- 2x zaciski zerowe N 35 mm², 2x zaciski zerowe PE 35 mm²
- trójfazowa/ jednofazowa tablica licznikowa
- rozłącznik bezpiecznikowy RB-000 do 100A
- przewód uziemiającym drzwi, zawias sprężynowy, naklejki samoprzylepne do opisu aparatury

PARAMETRY

ZNAMIONOWE NAPIĘCIE IZOLACYJNE U_i	500V
ZNAMIONOWE NAPIĘCIE ŁĄCZNIKOWE U_n	400 V, 50 Hz
STOPIEŃ OCHRONY OBUDOWY	IP 30, IK03
KLASA OCHRONNOŚCI	I
NR NORMY	PN-EN 62208:2011 EN 62208:2011
PRĄD ZNAMIENIOWY CIĄGŁY I_n	DO 100A

KOD KRESKOWY

