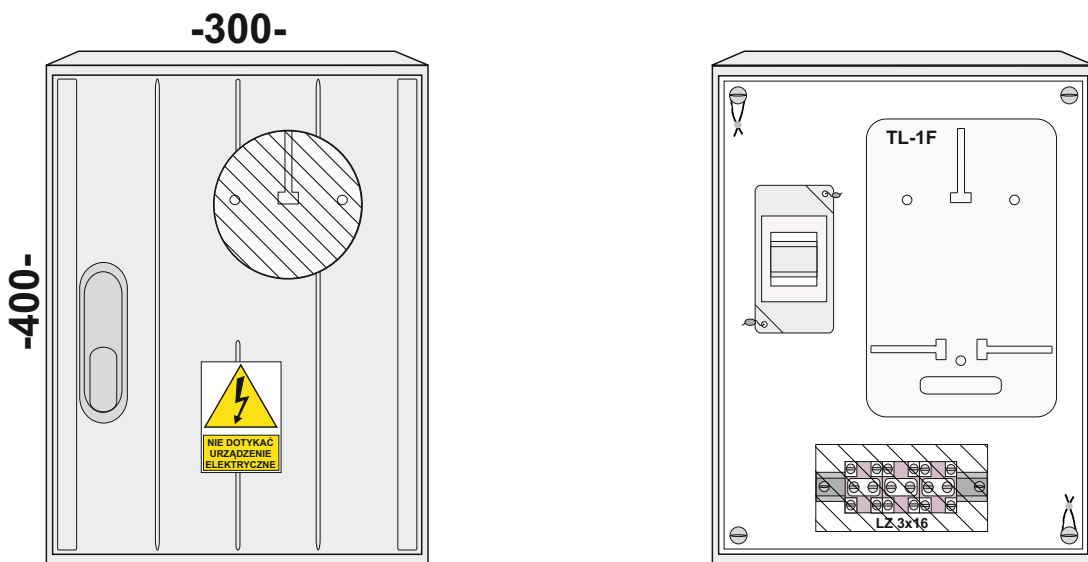


ZESTAW PRZYŁĄCZENIOWO POMIAROWY SP-1

NAZWA	NR REF.	SYMBOL
ZESTAW PRZYŁĄCZENIOWO-POMIAROWY SP-1	581406	SP-1

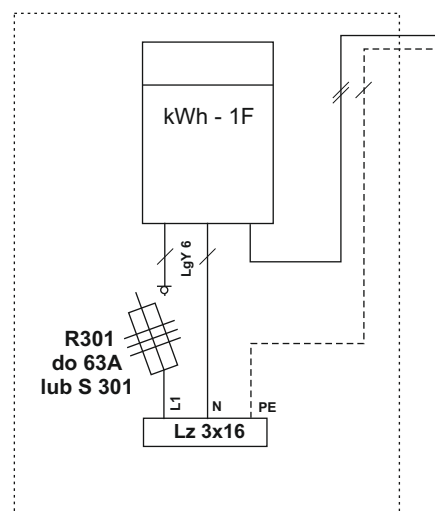
RYСУNKI TECHNICZNE



WYPOSAŻENIE

- obudowa termoutwardzalna o głębokości 250 mm
- konstrukcja montażowa
- płyty izolacyjne przystosowane do plombowania
- tablice licznikowe 1F
- obudowa S3 dla zabezpieczenia przedlicznikowego
- szyny TH
- listwa przyłączeniowa Lz 3x16,
- przewody LgY10, LgY16
- okienko do odczytu

SCHEMAT TECHNICZNY



PARAMETRY

ZNAMIONOWE NAPIĘCIE IZOLACYJNE U _i	500V
ZNAMIONOWE NAPIĘCIE ROBOCZE U _n	230/400 V, 50 Hz
STOPIEŃ OCHRONY OBUDOWY	IP 44, IK 10
KLASA OCHRONNOŚCI	II
PRĄD ZNAMIENIOWY CIĄGŁY I _n	DO 63A