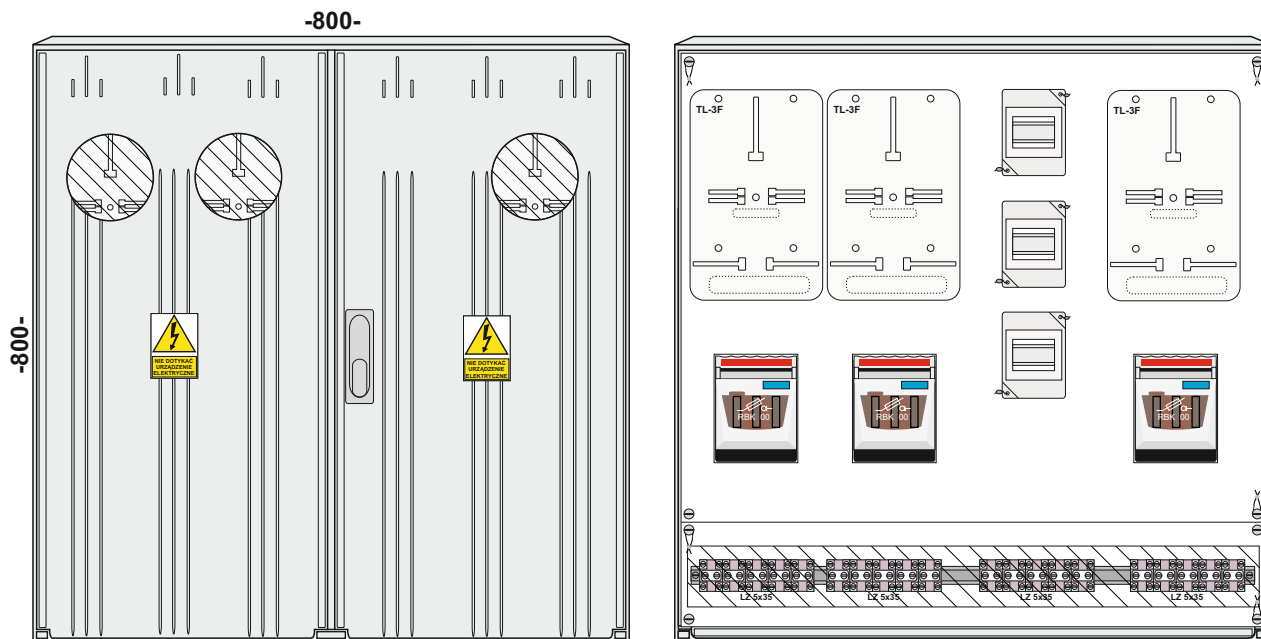


ZESTAW PRZYŁĄCZENIOWO POMIAROWY SP-3P-RB-R

NAZWA	NR REF.	SYMBOL
ZESTAW PRZYŁĄCZENIOWO-POMIAROWY SP-3P-RB-R	581424	SP-3P-RB-R

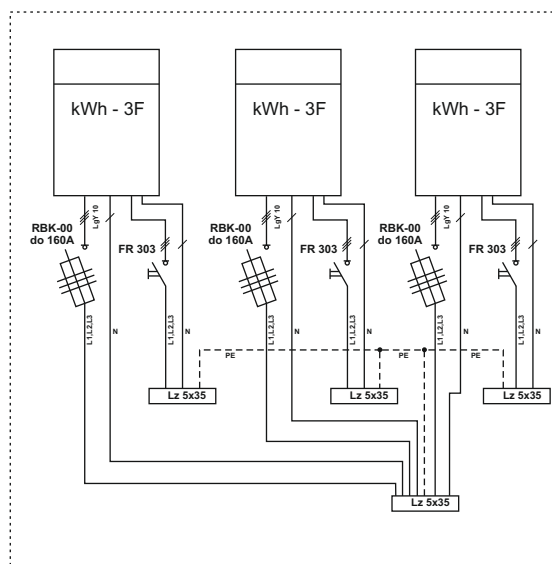
RYSUNKI TECHNICZNE



WYPOSAŻENIE

- obudowa termoutwardzalna o głębokości 250 mm
- konstrukcja montażowa
- płyty izolacyjne przystosowane do plombowania
- tablice licznikowe 3F
- obudowa S4 dla rozłącznika FR
- szyny TH
- listwa przyłączeniowa Lz 5x35
- rozłączniki bezpiecznikowe RBK-00
- przewody LgY10
- okienka do odczytu

SCHEMAT TECHNICZNY



PARAMETRY

ZNAMIONOWE NAPIĘCIE IZOLACYJNE U_i	500V
ZNAMIONOWE NAPIĘCIE ROBOCZE U_n	230/400 V, 50 Hz
STOPIEŃ OCHRONY OBUDOWY	IP 44, IK 10
KLASA OCHRONNOŚCI	II
PRĄD ZNAMIENIOWY CIĄGŁY I_n	DO 63A